



## AYUNTAMIENTO DE LAS GABIAS EXAMEN DE FONTANERÍA

### **1. Según la Constitución Española, en su artículo 1:**

- a) La soberanía nacional reside en el pueblo español, del que emanan los poderes del Estado.
- b) La soberanía regional reside en el pueblo español, del que emanan los poderes del Estado.
- c) La soberanía nacional afecta al pueblo español, del que emanan los poderes del Estado.
- d) La soberanía nacional del pueblo español, se enmarca en los poderes del Estado.

### **2. Establece la Constitución en su artículo 11, respecto a la nacionalidad:**

- a) Los españoles son mayores de edad a los dieciocho años.
- b) La nacionalidad española se adquiere, se conserva y se pierde de acuerdo con lo establecido por la ley.
- c) La nacionalidad española se adquiere y se conserva, no se pierde.
- d) Un español de origen podrá ser privado de su nacionalidad.

### **3. El artículo 30 de la Constitución determina:**

- a) Los españoles tienen el derecho, pero no el deber de defender a España.
- b) Los españoles tienen el derecho y el deber de defender a España.
- c) Los españoles tienen la obligación y el deber de defender a España.
- d) El artículo 30 no regula nada de lo anteriormente expuesto.

### **4. El artículo 35 de la Constitución establece expresamente:**

- a) Todos los españoles tienen el derecho de trabajar y el deber de mantener su trabajo.
- b) Todos los españoles tienen el deber de trabajar y derecho a elegir el trabajo.
- c) Todos los españoles tienen el deber de trabajar y el derecho al trabajo.
- d) Todos los españoles tienen libertad de poder montar su propia empresa.

### **5. Según el Real Decreto Legislativo 5/2015, ¿Quiénes son personal laboral?**

- a) El que, en virtud de nombramiento y con carácter no permanente, realiza funciones específicas de su oficio.
- b) El que, en virtud de contrato de trabajo formalizado por escrito, presta servicios retribuidos por las Administraciones Públicas.
- c) El que supera un proceso selectivo y cobra a través de un Ayuntamiento.
- d) Todo aquel que realiza labores relacionadas con el oficio aprendido y cobra a través de un organismo, tanto público como privado.

### **6. Según el Real Decreto Legislativo 5/2015, el personal laboral en función de la duración del contrato éste podrá ser:**

- a) Fijo, por tiempo indefinido o temporal.
- b) Contratado por periodos mensuales, quincenas o anualidades.
- c) Solamente temporal o por tiempo indefinido.
- d) No se regula expresamente el tipo de personal laboral, los Ayuntamientos lo establecen en función de sus necesidades.

### **7. Podríamos decir que la fontanería:**

- a) Es la distribución interior de agua fría y caliente, formada por las dos redes independientes de tuberías.
- b) Es la distribución de agua, formada por varias redes independientes de tuberías, normalmente tres, una de entrada, una de salida y una común.
- c) En una profesión que se encuentra regulada por varias leyes internacionales.
- d) Es una red de riego que puede ser automática o manual.

### **8. Las herramientas utilizadas para el corte de tubos varían según el material que se va a tratar, por lo tanto, responda la respuesta correcta.**

- a) Los tubos de plomo pueden cortarse con serrucho e incluso con cuchillas.
- b) Para los tubos de plomo se usan los cortatubos de cadena.
- c) Para los tubos de plomo se usan cortatubos especiales.
- d) Los tubos de plomo no se cortan, existen extensores para unirlos.

### **9. Los Escariadores:**

- a) Utilizadas para limar pequeñas cantidades de material sobrante de las superficies de las piezas.
- b) Sirven para eliminar las rebabas interiores que quedan al cortar los tubos.
- c) Utilizadas para golpear sobre superficies en las que no han de quedar marcas.
- d) No existe esa herramienta en fontanería.

**10. Respecto al tipo de unión en las soldaduras, una unión por fusión es:**

- a) Cuando se unen dos cuerpos calentando sus bordes o superficies hasta que se funden, quedando luego unidos al solidificarse.
- b) Cuando se calientan a una temperatura suficiente para que el metal de aportación quede unido a ellos.
- c) Cuando se fusionan dos tubos para obtener uno de mayor grosor.
- d) En fontanería, la unión por fusión no existe.

**11. ¿Qué es el tratamiento del agua?**

- a) Es un proceso químico que consiste en la depuración de los receptores.
- b) El tratamiento del agua se refiere al proceso de mejora de la calidad del agua con el fin de servir a un uso final.
- c) Se refiere a la manipulación del agua, antes de ser consumida.
- d) El tratamiento del agua se refiere al proceso que se realiza en su traslado a la instalación principal.

**12. ¿Qué es la coagulación en el tratamiento de aguas?**

- a) Una vez que se forman los flóculos, se depositan en el fondo del agua porque son más pesados.
- b) Este paso se refiere al proceso de mezclar suavemente el agua para crear partículas más grandes y pesadas conocidas como flóculos.
- c) El primer paso para tratar el agua.
- d) La coagulación está referida al riego sanguíneo y no al agua.

**13. Según la National Sanitation Foundation (NSF), uno de los tipos generales de sistemas que se utilizan como soluciones de tratamiento del agua son los sistemas de punto de uso que consisten en:**

- a) Sistemas microbiológicos UV.
- b) Ablandadores de agua.
- c) Tanques de almacenamiento presurizados.
- d) Jarras de agua, filtros de grifo y sistemas de ósmosis inversa (RO), etc.

**14. ¿Cómo evitar incrustaciones en tuberías?**

- a) Proporcionándole al agua un carácter ligeramente incrustante de forma de crear una película aislante sobre las paredes.
- b) Aumentando la presión y aplicando agentes bajos en PH.
- c) En las tuberías siempre que no se dejen sin agua durante un periodo de tiempo prolongado, no se van a producir incrustaciones
- d) Por motivos de salud, se recomienda sustituir las tuberías cuando aparezcan las incrustaciones.

**15. ¿Por qué se oxidan las tuberías?**

- a) Las tuberías se oxidan cuando el metal reacciona con el azufre.
- b) Se oxidan cuando el metal de una tubería reacciona con el oxígeno en el agua.
- c) Las tuberías no se oxidan.
- d) Las tuberías se oxidan cuando el metal reacciona ante agentes jabonosos, provocado por una limpieza excesiva.

**16. ¿Qué es un aljibe?**

- a) Un aljibe es una estructura almacenadora de agua potable, que normalmente se encuentra a nivel subterráneo.
- b) Un aljibe es una estructura destinada a la cubierta de agua potable para protegerlo de agentes externos.
- c) El aljibe es el recubrimiento de un pozo, generalmente suele ser de cal.
- d) El aljibe es la parte inferior de un pozo de agua natural, proveniente de filtraciones.

**17. ¿Cuántos tipos de soldadura existen?**

- a) Principalmente 4 tipos de soldadura: soldadura TIG, soldadura por arco, soldadura MIG y soldadura por oxacetileno.
- b) Dos tipos de soldadura: soldadura por arco y soldadura lineal.
- c) Tres tipos de soldadura: soldadura por arco, soldadura por oxacetileno y soldadura por inducción
- d) El tipo de soldadura va a depender fundamentalmente del instrumental utilizado, no existen tipos de soldadura determinados.

**18. ¿Qué normas rigen la prevención de riesgos laborales?**

- a) La Ley 31/1995 de Prevención de Riesgos Laborales es la base de toda la legislación existente en España sobre la seguridad y salud de los trabajadores ante los riesgos derivados trabajo.
- b) Las normas de prevención se establecen entre los trabajadores de los centros de trabajo.
- c) La Unión Europea establece las normas de prevención.
- d) Las normas de prevención de riesgos laborales están recogidas en el RD legislativo 325/2002.



## AYUNTAMIENTO DE LAS GABIAS EXAMEN DE FONTANERÍA

**19. Según el Título Preliminar de la Constitución Española, se define al Estado como:**

- a) Social y limitado de derecho.
- b) Social y Monárquico.
- c) Social y democrático de derecho.
- d) Independiente.

**20. Según la Constitución Española ¿De quién emanan los poderes del Estado?**

- a) De las Comunidades Autónomas
- b) Del Poder Legislativo.
- c) Del pueblo español.
- d) De la Jefatura de Estado

**21. ¿Cuál o cuáles son las lenguas oficiales del Estado Español según la Constitución Española?**

- a) El castellano y las demás lenguas originarias.
- b) El español y las demás lenguas originarias.
- c) El castellano.
- d) El castellano manchego.

**22. ¿Qué es ACS en fontanería?**

- a) Agua Caliente Secundaria.
- b) Agua Caliente Sanitaria.
- c) Agua Caliente Segura.
- d) No existe el concepto ACS en fontanería.

**23. ¿Qué es ACI en instalaciones sanitarias?**

- a) Agua Caliente Industrial.
- b) Agua Caliente Individual.
- c) Servicio de Mantenimiento Preventivo de Sistema de Agua Contra Incendio.
- d) Sistema de detección y alarma contra incendio.

**24. ¿Qué es afch?**

- a) La entrada de agua fría desde la red externa al edificio hacia la instalación de ACS.
- b) La entrada de agua caliente desde la fachada de un edificio.
- c) La salida de agua fría desde el exterior de un edificio.
- d) Es el boletín obligatorio que deben de tener todas las instalaciones.

**25. ¿Qué es la norma ISO 010?**

- a) Esta Norma contiene los requisitos mínimos para el diseño de las instalaciones sanitarias para edificaciones en general.
- b) Es una norma sobre recomendaciones para las instalaciones de agua caliente.
- c) Es una norma sobre recomendaciones para las instalaciones de agua fría.
- d) Es la norma que regula la prevención en el personal laboral.

**26. ¿Cómo funciona un grupo de presión de agua?**

- a) Básicamente se basa en incrementar la presión del agua con la finalidad de que no se formen bolsas de aire.
- b) Absorbe el líquido de la fuente y usa la presión para distribuirla por un sistema hidráulico de distribución de caudal para diferentes tipos de consumo.
- c) Un grupo de presión de agua consiste en un motor auxiliar que ayuda a que la presión no caiga de los 5 bares.
- d) Consiste en un par de motores eléctricos colocados cada 1000 metros para garantizar el flujo de agua.

**27. ¿Qué es el calderín de un grupo de presión?**

- a) Los grupos de presión no precisan de ningún calderín.
- b) Se trata de una caja hermética al agua, donde se alojan los circuitos eléctricos.
- c) Son depósitos de agua que se instalan en sistemas de bombeo a presión como sistemas de riego, nebulización o microaspersión, entre otros.

d) Es donde se regula la presión del agua, caso de que aumente, se pasará al calderín.

**28. ¿Qué es la seguridad e higiene laboral?**

- a) El conjunto de normas reguladas en la Ley de Seguridad 2325/2018.
- b) Es el conjunto de conocimientos técnicos y su aplicación para la reducción, control y eliminación de accidentes en el trabajo.
- c) Es el protocolo establecido para la higiene personal en los puestos de trabajo.
- d) Es el cumplimiento de lo establecido en el Estatuto de los Trabajadores.

**29. ¿Qué son las medidas preventivas de seguridad e higiene?**

- a) Son medidas preventivas todas aquellas que sirvan para proteger eficazmente la vida y salud de los trabajadores.
- b) Son medidas preventivas todas aquellas que el trabajador entienda que le van a proteger ante las adversidades del trabajo.
- c) Son medidas preventivas las que se regulan en los convenios laborales y que se establecen como de obligado cumplimiento.
- d) Son medidas preventivas las que se establecen en las disposiciones europeas, pudiéndose adaptar a las establecidas en los convenios laborales.

**30. ¿Qué es un plan de higiene y seguridad laboral?**

- a) Es la determinación del grupo de maquinarias que en su homologación tengan reconocida la seguridad laboral.
- b) Es el conjunto de técnicas y procedimientos que tienen como objetivo principal la prevención y protección contra los factores de riesgo que pueden ocasionar accidentes de trabajo.
- c) Es el conjunto de normas que se deben tener en cuenta para que los puestos de trabajo se adapten a la seguridad aceptable y a una higiene recomendable.
- d) El que establece el Ayuntamiento para cumplir con la legislación vigente, en todos aquellos que el número de trabajadores exceda de 250 empleados.

**31. ¿Qué es la pérdida de carga en tuberías?**

- a) La pérdida de carga en tuberías es la pérdida de presión de un fluido al producirse fricción entre las partículas del fluido y las paredes del conductor.
- b) La pérdida de carga en tuberías es la pérdida de fluido al producirse una rotura o filtración en el conducto.
- c) La pérdida de carga en tuberías es el desgaste que se produce en el conducto del fluido y afecta a la densidad del mismo.
- d) Todas las respuestas anteriores son correctas.

**32. Respecto a la pérdida de carga en una tubería, podríamos decir que:**

- a) A mayor longitud de la tubería tendremos menor pérdida de carga.
- b) A mayor longitud de la tubería tendremos mayor pérdida de carga.
- c) A menor caudal tendremos mayor pérdida de carga.
- d) Cuanto más rugoso es el material tendremos menor pérdida de carga.

**33. ¿Cómo se relaciona el caudal con la velocidad del agua?**

- a) El caudal volumétrico es directamente proporcional al área de la sección transversal y a la velocidad del flujo.
- b) El caudal volumétrico es inversamente proporcional a la velocidad de flujo.
- c) La velocidad del agua no se ve influida con el caudal.
- d) El caudal del agua aumenta con la velocidad del flujo y la pendiente que se dé, no influye la sección del tubo.

**34. ¿Qué son los accesorios en tuberías?**

- a) Las tuberías no tienen accesorios.
- b) Los accesorios de tubería son un componente de tubería que ayuda a cambiar la dirección del flujo.
- c) Las herramientas necesarias para la adecuada instalación de las tuberías.
- d) Los planos donde se especifica la ubicación exacta de la tubería.

**35. ¿Para que se utiliza una válvula en una tubería?**

- a) Se utilizan para restringir, detener o controlar el flujo de fluido.
- b) Se utilizan exclusivamente para unir flujos fluviales.
- c) Se utilizan para la canalización de riegos.
- d) Las tuberías no precisan de válvulas.

**36. ¿Qué es un hidrómetro?**

- a) Es un aparato que permite regular la presión del agua.



## **AYUNTAMIENTO DE LAS GABIAS EXAMEN DE FONTANERÍA**

- b) Es un aparato que regula el flujo de agua.
- c) Es un aparato que permite contabilizar el volumen de agua que pasa a través de él.
- d) Son los metros que tiene una instalación de agua.

**37. Según lo establecido en el artículo 8 de la Orden ARM 1312/2009, de contadores, ¿Quién es el responsable de la instalación y el mantenimiento de los aparatos de medida?:**

- a) El titular del aprovechamiento.
- b) El instalador durante un periodo de un año.
- c) La empresa instaladora.
- d) La Administración.

**38. La instalación de los contadores se realizará por:**

- a) El titular del aprovechamiento.
- b) La comunidad de vecinos caso de que sea un edificio.
- c) Persona o empresa legalmente autorizada acorde a las prescripciones técnicas del fabricante.
- d) Todas las respuestas anteriores son correctas.

**39. La vida útil de los contadores de agua validados para aguas de dominio público hidráulico es de:**

- a) 12 años, prorrogables en periodos de 5 años.
- b) 5 años, prorrogables en periodos de 2 años.
- c) 15 años improrrogables.
- d) No existe fecha de vida útil, se cambiarán una vez efectuadas sus revisiones anuales, cuando lo aconseje el instalador.

**40. Según la Ley 7/2007, de 12 de abril, del Estatuto Básico del Empleado Público, no son derechos individuales:**

- a) A percibir las retribuciones y las indemnizaciones por razón del servicio.
- b) A la formación continua y a la actualización permanente de sus conocimientos y capacidades profesionales, preferentemente en horario laboral.
- c) A la libre asociación profesional.
- d) La constitución de secciones sindicales en la empresa.

**41. ¿Qué son los deberes fundamentales de los españoles según la Constitución Española?**

- a) Deber de respetar y cumplir la Constitución y el ordenamiento jurídico.
- b) El deber de respetar la Constitución y velar por el ordenamiento jurídico
- c) Colaborar con el cumplimiento normativo y respetar las normas establecidas.
- d) El deber de defender la nación española y luchar contra el incumplimiento normativo.

**42. ¿Se puede soldar una tubería de agua?**

- a) Las tuberías de conducción de agua se sueldan generalmente con los mismos parámetros de soldadura que las tuberías de conducción de gas.
- b) Las tuberías de conducción de agua se sueldan con pegamentos especiales.
- c) Las tuberías de conducción de agua se sueldan mediante revestimiento de PVC.
- d) Las tuberías de conducción de agua, se recomienda no soldar.

**43. ¿Qué es una soldadura hiperbárica?**

- a) Es una soldadura donde se aplican bares de presión.
- b) Es una soldadura aplicando una mezcla de plomo y estaño.
- c) Es una soldadura que se usa bajo el agua.
- d) No existe la soldadura hiperbárica.

**44. ¿Qué tuberías son más económicas las PPR o las de cobre?**

- a) El cobre es más económico y más fácil de instalar.
- b) Las tuberías PPR son más económicas y fáciles de instalar.
- c) No se recomienda la instalación de tuberías PPR en edificios públicos.
- d) No existen tuberías PPR.

**45. Para soldar tuberías de cobre lo más conveniente es utilizar:**

- a) Pegamentos especiales de secado rápido.

- b) Un fundente ácido o un fundente de estañado sin plomo.
- c) Un fundente básico sin estaño.
- d) Un fundente de plomo especial para soldaduras en frío.

**46. ¿Una tubería galvanizada es la más recomendable para el agua potable?**

- a) Si, es la más recomendada por su durabilidad.
- b) No, ya que después de un largo tiempo de uso, el plomo y el zinc de la tubería galvanizada se precipitarán en el agua y la pared de la tubería será propensa a la formación de sarro.
- c) La tubería galvanizada es básicamente la más recomendable para el agua de uso doméstico, ya que impide la permeabilización de sustancias fósiles del exterior.
- d) Dependerá del presupuesto con el que se cuente, ya que es más cara que la tubería de plomo.

**47. ¿Qué tipo de composición tiene el agua?**

- a) Dos átomos de oxígeno ligados a uno de hidrógeno.
- b) El agua se compone de fluido líquido y cal.
- c) Un átomo de oxígeno ligado a dos de hidrógeno.
- d) La fórmula química del agua es HO<sub>2</sub>.

**48. ¿Qué es el tratamiento químico del Agua?**

- a) Son los métodos físico-químicos están destinados a eliminar una amplia gama de contaminantes del agua, desde compuestos orgánicos e inorgánicos hasta la contaminación biológica.
- b) Es el método orgánico que consiste en la revisión del estado en el que se encuentra el agua.
- c) Es el análisis del agua en busca de productos químicos que puedan dañar su pureza.
- d) El agua no debe de tratarse con ningún método físico-químico.

**49. ¿Cuál es el mejor tratamiento para el agua?**

- a) El dióxido de carbono, en una proporción inferior al 10%.
- b) El cloro es uno de los desinfectantes más utilizados en el tratamiento del agua.
- c) La mezcla de ozono y potasio se considera que elimina eficazmente un amplio espectro de patógenos.
- d) El dióxido de yodo junto con lejía en una mezcla de 5/1%, hacen que el agua sea potable.

**50. ¿Qué relación existe entre la altura y la presión hidrostática en el agua?**

- a) La diferencia de presión hidrostática entre dos puntos de un fluido sólo depende de la diferencia de altura que existe entre ellos.
- b) La diferencia de presión hidrostática se basa fundamentalmente en el caudal del fluido, a mayor caudal menor fluido.
- c) La diferencia de presión hidrostática está basada en la gravedad lineal de la instalación de agua, a mayor profundidad, mayor caudal.
- d) No existe relación entre altura y presión.

**51. ¿Qué es una red contra incendios?**

- a) Es una red de riego que puede ser automatizada o manual
- b) Los medios necesarios para sofocar cualquier incendio que se produzca en el edificio.
- c) La normativa contra incendios que se suben a la red.
- d) Los medios técnicos necesarios y la formación adecuada para poder afrontar un incendio.

**52. La afirmación de que el agua puede llevar aire disuelto, lo que puede producir oxidación de las tuberías metálicas:**

- a) Es incorrecta.
- b) Es una afirmación correcta.
- c) Las tuberías metálicas no se oxidan.
- d) Ninguna de las respuestas anteriores es correcta.

**53. El agua se puede encontrar en varios estados, siendo estos:**

- a) El agua solo la encontraremos en estado sólido.
- b) El agua puede encontrarse solo en estado sólido y líquido.
- c) El agua la podemos encontrar en estado sólido, líquido y gaseoso.
- d) El agua solo la podemos encontrar en estado líquido y gaseoso.

**54. Según la Ley 7/2007, de 12 de abril, del Estatuto Básico del Empleado Público, el personal eventual en la Administración local es:**

- a) El que, en virtud de contrato de trabajo formalizado por escrito, en cualquiera de las modalidades de contratación de personal previstas en la legislación laboral, presta servicios retribuidos por las Administraciones Públicas.



## AYUNTAMIENTO DE LAS GABIAS EXAMEN DE FONTANERÍA

- b) El que, en virtud de nombramiento y con carácter no permanente, sólo realiza funciones expresamente calificadas como de confianza o asesoramiento especial, siendo retribuido con cargo a los créditos presupuestarios consignados para este fin.
- c) El que, en base a programas específicos, demuestre tener mayor grado de conocimiento en función del empleo que se demande.
- d) El que demuestre tener mayor grado de conocimiento en función del empleo que se demande y caso de empate el de mayor edad.

### **55. ¿Qué factores influyen en la presión del agua?**

- a) La profundidad del fluido y su densidad. A mayor profundidad, un fluido ejerce más presión.
- b) La presión del agua se ve influida por la longitud y sección de la tubería.
- c) La presión del agua va inversamente proporcional a la profundidad del fluido.
- d) A mayor densidad, un fluido ejerce menos presión.

# SUPUESTO PRÁCTICO

Observe la ilustración 1 y conteste las siguientes cuestiones:



ILUSTRACIÓN 1

**60. En la ilustración 1 la tubería es de:**

- a) Tubería de plomo.
- b) Tubería de acero inoxidable.
- c) Tubería galvanizada.

**61. En la ilustración 1 podemos observar:**

- a) Corrosión en la tubería en su parte interior.
- b) Acumulación de suciedad, al tratarse de una tubería de Darro.
- c) Capa de amianto deteriorada con el paso del tiempo.

**62. El tipo de tuberías de la ilustración 1 tienden a:**

- a) Corroerse de adentro hacia afuera.
- b) se oxidan de fuera hacia adentro.
- c) Tienden a acumular sustancias propias de los desagües.





## AYUNTAMIENTO DE LAS GABIAS EXAMEN DE FONTANERÍA

**Observe las ilustraciones, pertenecientes e a una piscina y responda:**

**63. En la ilustración 2 podemos observar:**

- a) Una Bomba de riego.
- b) Un sistema de filtración.
- c) una bomba de expansión.



**64. Observamos en la ilustración de la derecha:**

- a) Un limpia fondos automático.
- b) Un controlador automático de ph.
- c) Una máquina cortacésped automática.



**Responda a continuación las preguntas sobre las ilustraciones que se acompañan.**

**65. Podemos observar en la siguiente ilustración:**

- a) Una llave de grifa.
- b) Un sistema de riego localizado.
- c) Una válvula de presión.



**66. Observamos en la ilustración:**

- a) Llave de presión.
- b) Tijera corta tubo.
- c) Calibrador de tuberías.



**67. Que muestra la ilustración de la derecha:**

- a) Abocinador para tubos de 16 a 25 mm.
- b) Medidor de la densidad del agua.
- c) Cortador de tubos de pvc.



**68. En la imagen de la derecha tenemos:**

- a) Alicates de presión.
- b) Tenaza dobladora de tubos.
- c) Tenaza cortadora de tubos.



**69. Observe la ilustración y responda:**

- a) Es un cortador de tubos de pvc.
- b) Es un cortador de tubos de cobre.
- c) Es un cortador de tubos de acero.

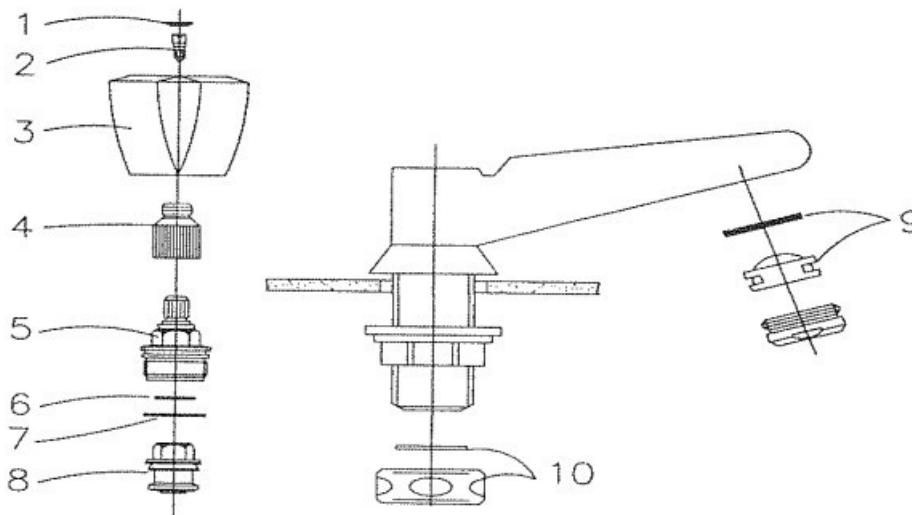


**70. En la ilustración de la derecha tenemos:**

- a) Un alicate ajustable.
- b) Una pinza de presión.
- c) Un alicate doblador de tubos.



**EN LA ILUSTRACIÓN QUE ADJUNTAMOS VEMOS UN GRIFO DE LAVABO.**



**Responda a las preguntas que se le plantean en cuanto a la numeración del esquema.**

**71. El número 3 de la ilustración corresponderá a:**

- a) Junta tórica.
- b) Volante adria.
- c) Aislante de la fijación del volante.



## AYUNTAMIENTO DE LAS GABIAS EXAMEN DE FONTANERÍA

**72. El número 6 de la ilustración corresponde a:**

- a) Junta tórica.
- b) Arandela de unión metálica.
- c) Macho.

**73. El número 5 de la ilustración corresponde a:**

- a) Tornillo del volante metálico.
- b) Montura.
- c) Tuerca.

**74. El mandril es una herramienta que se utiliza en fontanería para:**

- a) Limpiar rebabas en tuberías.
- b) Limar tubos.
- c) Serrar tuberías de hierro.

**75. Si usted debe hacerle rosca a un tubo de hierro, ¿Cuál es la herramienta que utilizaría?**

- a) Tenazas.
- b) Terraja.
- c) Broquel.

**76. ¿Qué llave de paso se coloca en la entrada de agua en los sanitarios?:**

- a) De compuerta.
- b) De roseta.
- c) De escuadra.

**77. El golpe de ariete:**

- a) Se produce generalmente al inicio de una conducción cuando la misma lleva sin utilizarse largo tiempo.
- b) Se produce generalmente al final de la conducción y se debe a la parada brusca de la vena líquida de una tubería a consecuencia del cierre rápido de un grifo.
- c) Es consecuencia del enfriamiento de las tuberías cuando hay cambios bruscos de temperatura.

**78. En las conducciones donde se requiere mantener una sola dirección de la corriente de agua, se colocará una válvula:**

- a) De retención horizontal.
- b) De retención vertical.
- c) De retención horizontal y vertical.

**79. En el mantenimiento y limpieza de la red de desagües:**

- a) Es conveniente usar ácidos en la limpieza, que disuelven restos y residuos y favorecen la limpieza.
- b) Para la limpieza de los desagües se levanta en primer lugar la tapa del bote sifónico, de la manera adecuada según el tipo de tapa que se encuentre en el bote sifónico.
- c) No se producen normalmente avería, dado que el agua fluye con facilidad por la red de desagües.

**80. Las válvulas y llaves deberán ser resistentes a una presión de servicio de:**

- a) 5 bar.
- b) 10 bar.
- c) 1,5 bar.

**81. Se conoce como Manguito de dilatación a:**

- a) El accesorio destinado a compensar las diferencias de dimensión o de material en las uniones entre tuberías.
- b) Accesorio con la función de absorber las dilataciones y contracciones lineales de las conducciones provocadas por los cambios de temperatura.
- c) Dispositivo empleado para el suministro local de agua para uso sanitario.

**82. Si en una válvula de seguridad se observa un goteo constante de agua por el racor de expulsión, ¿Por qué puede ser producido?**

- a) Deterioro del soporte de eje.
- b) Mal ajuste de la tuerca prensa-estopa.
- c) Deterioro de la zapata o junta.

**83. Para soldadura blanda usaremos:**

- a) Soplete oxiacetilénico.
- b) Grupo de soldadura.
- c) Lámpara.

**PLANTILLA PROVISIONAL PEON FONTANERO AYUNTAMIENTO DE LAS GABIAS**

1	A	23	C	45	B	67	A
2	B	24	A	46	B	68	B
3	B	25	A	47	C	69	B
4	C	26	B	48	A	70	A
5	B	27	C	49	B	71	B
6	A	28	B	50	A	72	A
7	A	29	A	51	B	73	B
8	A	30	B	52	B	74	A
9	B	31	A	53	C	75	B
10	A	32	B	54	B	76	C
11	A	33	A	55	A	77	B
12	C	34	B	56		78	C
13	D	35	A	57		79	B
14	A	36	C	58		80	B
15	B	37	A	59		81	B
16	A	38	C	60	C	82	C
17	A	39	A	61	A	83	C
18	A	40	D	62	A		
19	C	41	A	63	B		
20	C	42	A	64	A		
21	B	43	C	65	B		
22	B	44	B	66	B		

	PREGUNTAS DE RESERVA
--	----------------------

LA SECRETARIA DEL TRIBUNAL CALIFICADOR